



Gebläse - Ölbrenner

LG 10



EINBAUANWEISUNG SCHEER-ÖLBRENNER LG 10 1,0 - 3,3 kg/h

Allgemeines

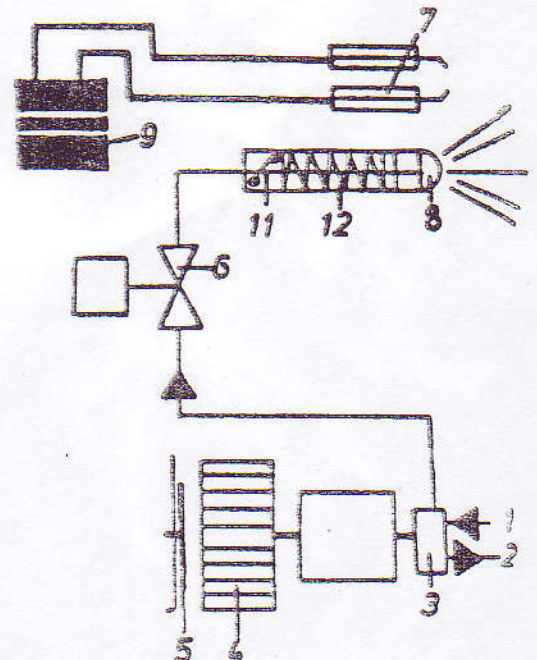
Unter der Voraussetzung der erfüllten gesetzlichen Vorschriften für Schornstein, Heizkessel, Aufstellungsraum (ggf. Heizraum), Ölversorgung und ggf. der Baugenehmigung für eine Ölfeuerungsanlage, sowie der funktionsbedingten Voraussetzungen, z. B. Förderdruck des Schornsteines und Verbrennungsluftzuführung kann der Einbau des Ölbrenners vorgenommen werden. Der Ölbrenner LG 10 ist für die Verfeuerung von Heizöl nach DIN 51603 geeignet.

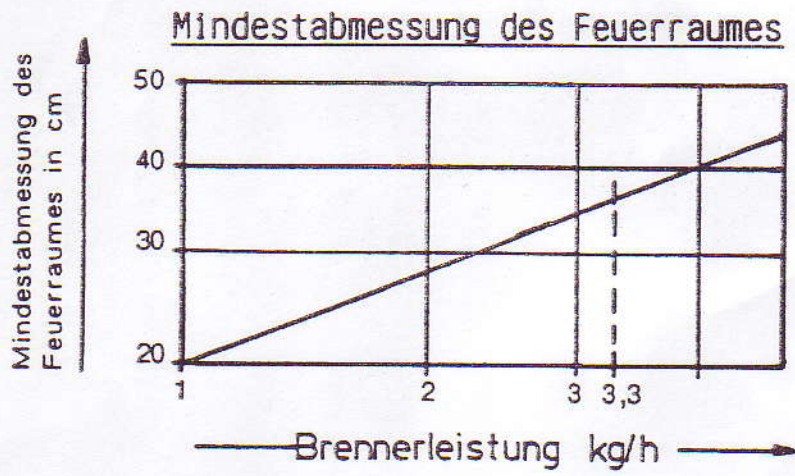
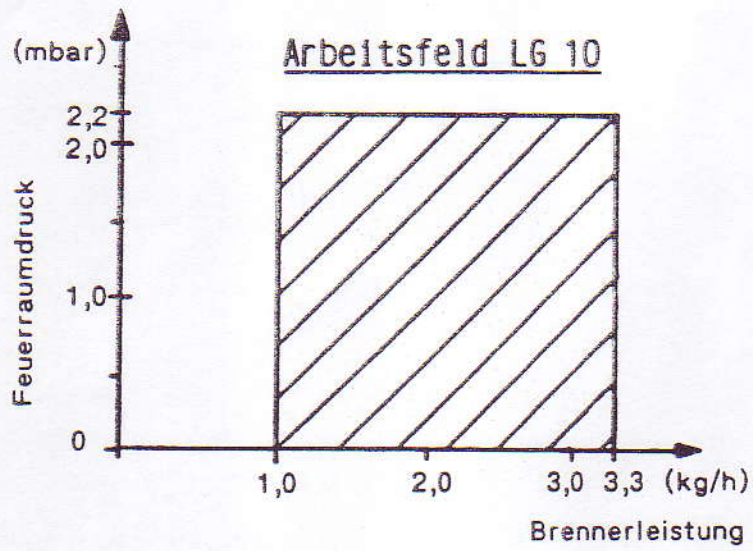
Der Einbau

1. Brennerleistung mit Kesselnennleistung vergleichen.
Brennerleistung darf Kesselnennbelastung nicht überschreiten.
2. Mindestfeuerraumabmessungen (s. Diagramm) beachten, damit ein emissionsarmer Betrieb des Brenners möglich ist.
3. Brenner nur mit beiliegendem Flansch am Kessel montieren.
4. Es ist darauf zu achten, daß das Brennerrohr nicht in die Brennkammer hineinragt.
5. Die Ölversorgung ist auf Dichtigkeit und Funktionsfähigkeit zu prüfen.
Der Einbau von engmaschigen und großvolumigen Filtern wird empfohlen.
6. Durch einen Elektro-Fachmann ist der elektrische Anschluß des Ölbrenners vorzunehmen.

Funktionsablauf

Über die Ölleitung -Vorlauf- -1- bekommt die Ölpumpe -3- Öl. Das überschüssige Öl wird in die Ölleitung -Rücklauf- -2- zurückgeführt. Nachdem die Regelkette, Thermostat usw. auf Anforderung steht, bekommt der Ölvorwärmer Strom zum Aufheizen des Heizöls. Nach ca. 30 Sek. ist das Öl auf ca. 70° C aufgeheizt und die eingebaute Kaltstartverriegelung -11- im Ölvorwärmer -12- gibt den Start des Brenners frei. Nachdem die Vorbelüftung abgelaufen ist, öffnet das Magnetventil -6- und gibt die Ölzufuhr zur Öldüse -8- frei. Der Zündtransformator -9- zündet über die Zündelektroden -7- das zerstäubte Heizöl. Das Gebläse -4- erzeugt die erforderliche Verbrennungsluft. Die Menge der Verbrennungsluft wird an der Luftdrossel eingestellt.



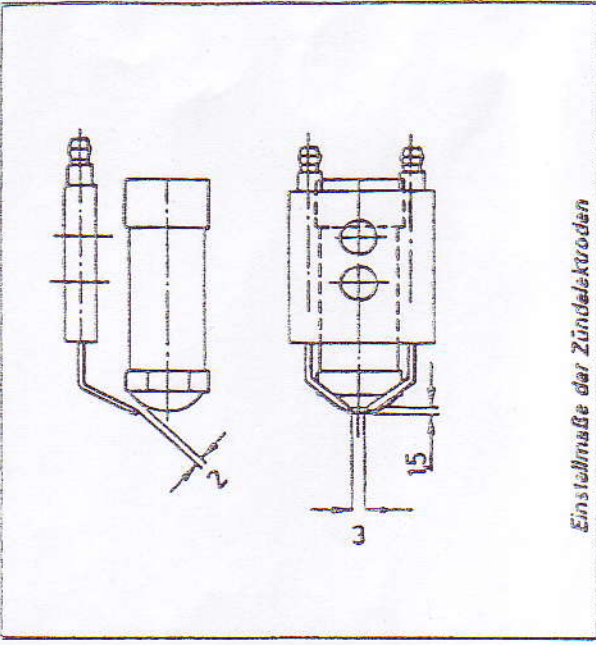


EINSTELLTABELLE SCHEER-ÖLBRENNER LG10 12-38 KW MIT VORWÄRMUNG

Brennerleistung KW	Düsen- durchsatz		Tumpedruck bar	Düse Fabrikat	Maß A in mm + Stauscheibe	Maß B in mm + Luft
	Ltr/h	kg/h				
12	1,2	1,0	11,5	0,35 GPH 80° S Setronic	1-2	2
13	1,3	1,04	12,5		1-2	3
14	1,4	1,2	13,5		1-2	4
15	1,5	1,3	14,5		2-3	5
16	1,6	1,4	11,5		2-3	6
17	1,7	1,45	12,0	0,4 GPH 60°/60° W Delavan	2-3	7
18	1,8	1,5	13,0		2-3	7
19	1,9	1,6	13,5		2-3	8
20	2,0	1,7	14,0		2-3	8
21	2,1	1,8	12,0	0,5 GPH 60° W Delavan	2-3	18
22	2,2	1,9	13,0		2-3	20
23	2,3	2,0	14,0		3-4	22
24	2,4	2,05	10,5	0,65 GPH 60° W Delavan	3-4	22
25	2,5	2,1	11,0		3-4	23
26	2,6	2,2	11,5		4-5	24
27	2,7	2,3	12,0		5-6	25
28	2,8	2,4	12,5		5-6	27
29	2,9	2,45	13,0	0,85 GPH 60° W Delavan	5-6	29
30	3,0	2,5	13,5		6-7	30
31	3,1	2,6	14,0		6-7	32
32	3,2	2,7	12,5		6-7	34
33	3,3	2,8	13,0	0,75 GPH 60° W Delavan	7-8	34
34	3,4	2,9	13,5		9-10	35
35	3,5	3,0	14,0		10-11	35
36	3,6	3,1	12,5	0,85 GPH 60° W Delavan	10-11	35
37	3,7	3,2	13,0		12	35
38	3,8	3,3	14,0		14	35

Pumpedruck kann von 7 bis 14 bar eingestellt werden.
Bei schwierigen Kesselverhältnissen ist der Bereich 10-14 bar zu wählen.

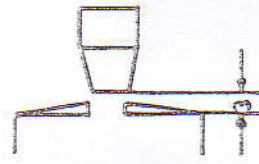
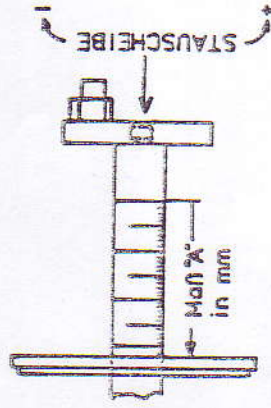
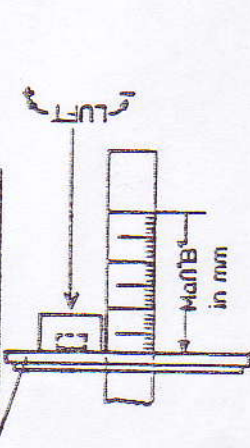
Düsen: Düsen nach obiger Tabelle bringen optimale Werte.
Bei anderen Düsenfabrikaten (z.B. Danfoss, Steinen) sind Vollkegeldüsen zu wählen.



Bei der Brennermontage unbedingt beachten:

- Beachtung der örtlichen und behördlichen Vorschriften, z. B. DIN 4755.
- Einwandfreie Heizölqualität und geeignete Filter verwenden.
- Dichtigkeit der Ansaug- und Rücklaufleitung prüfen.
- Richtiger Elektrodenabstand und einwandfreie Düsenfunktion.
- Ausreichend bemessene Zuluftmenge
- Nach Inbetriebnahme Funktionsprüfung und Rauchgasprüfung durchführen. Hierbei ist unbedingt die rauchgasseitige Dichtigkeit des Kessels zu prüfen; es wird empfohlen durch die Brennertür im Feuerraum (oberhalb der Flamme) zu messen.

Gehäuseverschlußplatte



Abstand Düse - Stauscheibe = 3 mm

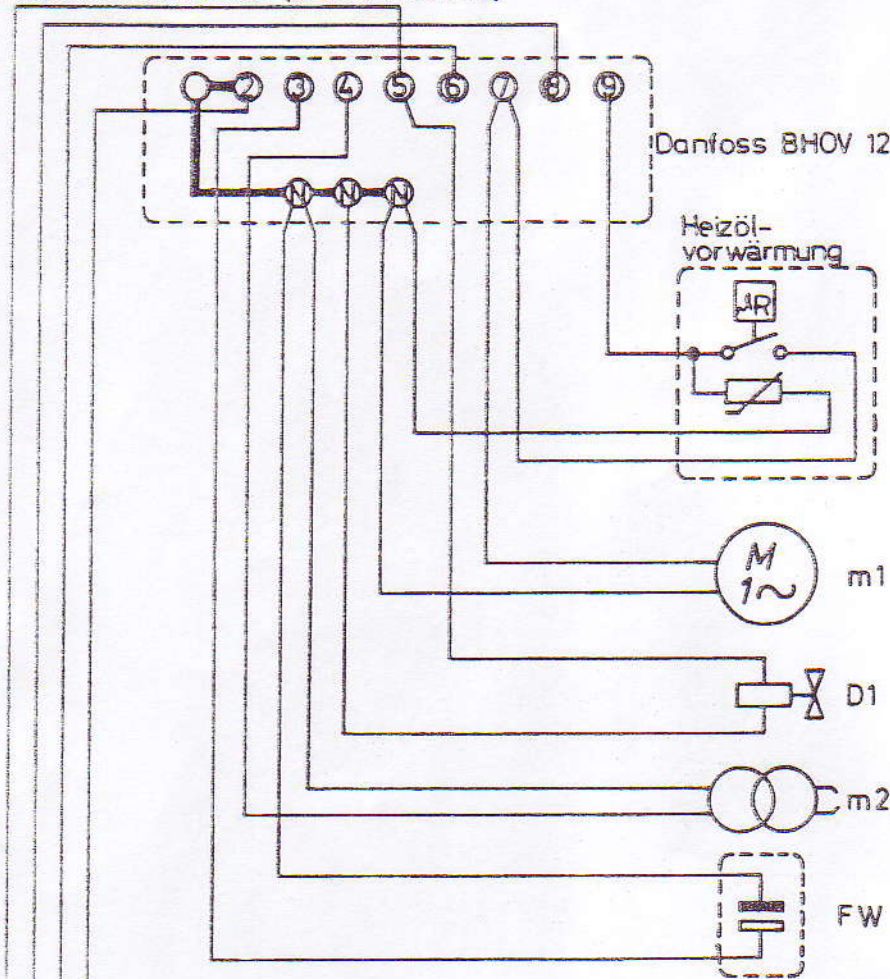
SCHEER ÖLBRENNER LG-10
Anschlußschema (220V/50Hz)

Programmablauf BHOV 12.2
 (220 V/50 Hz)

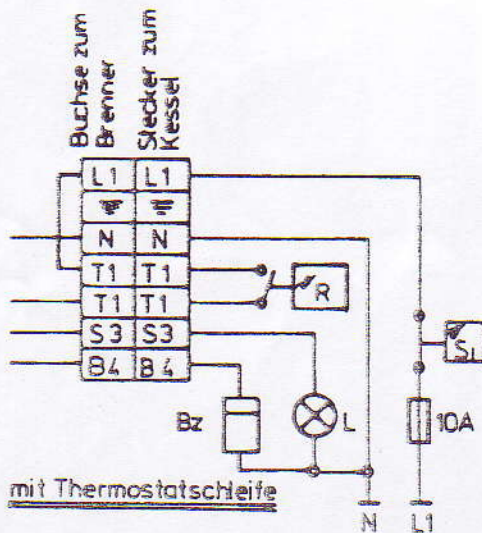
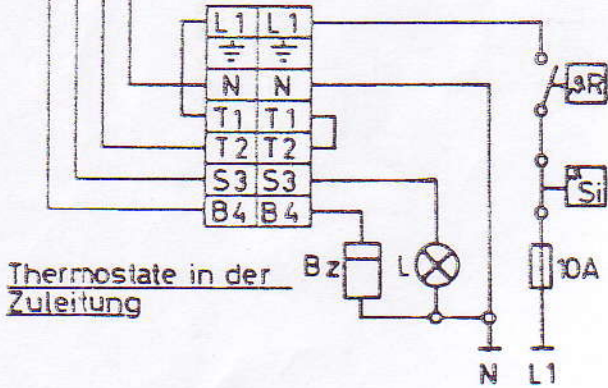
Mit Fangschaltung f. Ölvorwärmung

Freigabethermostat der Vorwärmung gibt Steuergeräteanlauf (Selbsthaltung) frei.

- Wartezeit bei kalter Vorwärmung = bis zu 3 min.
- 7 sec. Vorzündung mit Vorbelüftung
- 10 sec. Sicherheitszeit beim Anlauf
- Wiederanlauf bei Flammenausfall im Betrieb
- Fotowiderstand Typ LD
- Mindest-Strom bei Flammenanzeige = 35 µA
- Wartezeit für Entstörung min. 30 sec.

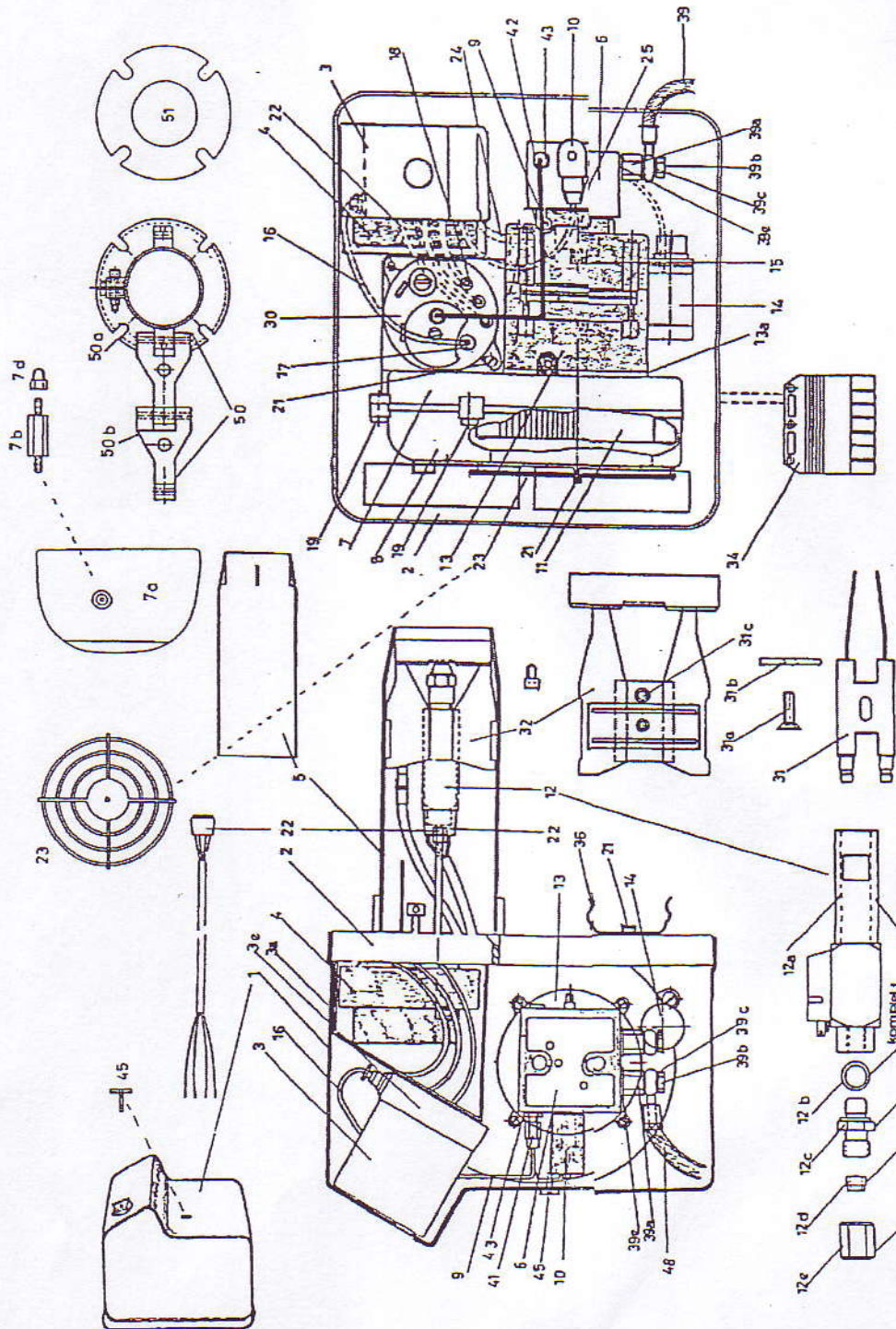


- m1 = E-Motor
- D1 = Magnetventil
- m2 = Zündtrafo
- FW = Fotowiderstand
- BZ = Betriebsstundenzähler
- L = Externe Störleuchte
- Si = STB
- R = Regelthermostat



LEICHTÖLGEBLÄSEBRENNER LG10

Ersatzteile für Vor- und Einbaubrenner



LEICHTÖLGEBLÄSEBRENNER LG10

Ersatzteile für Vor- und Einbaubrenner

POS.-NR.UND BEZEICHNUNG	BEST.-NR.:
1 Brennerhaube	HAU 010244-002751
3 Steuergerät LOA 24	STG 020100-004504
Steuergerät LOA 44	STG 020104-017313
3b Trägerplatte für Steuergerät (Einbaubrenner)	EVE 010271-000615
3c Zylinderschraube M4 x 10	SZY 019111-000017
3e Sockel für Steuergerät BHO 64, LOA 24	SOC 012124-000345
4 Zündtrafo Danfoss EBI	TRA 010276-004791
5 Brennerrohr 80 x 1,5 x 200	ROB 010260-001666
5a Brennerrohr 80 x 1,5 x 145	ROB 010261-001645
6 Ölpumpe mit Magnetventil und Verschraubungen	PUÖ 010239-006232
7a Ansaugdämpfer m. Geräuschisolierung	ANS 010326-002019
7b Distanzstück für Ansaugdämpfer	DRE 010322-000475
7d Hutmutter M5	SMU 019301-000043
9 Öldruckrohr mit Verschraubung	ÖDL 010234-000759
11 Gebläserad	GEB 010285-001624
12 Ölvorwärmer mit Verschraubung	ÖLV 010320-005451
13 E - Motor mit Kondensator	MOT 010290-009646
Kugellager 6202.2ZR	MOT 010291-000877
13a Zwischenring Motor-Gehäuse	RIN 010296-000109
14 Kondensator	KON 010294-000685
15 Kupplung Motor-Pumpe	KUP 010292-000265
16 Fotowiderstand lang LDS mit AMP-Stecker	FOT 010334-001470
17 Halter für Fotowiderstand	FOT 010330-000098
18 Kabeldurchführungstülle	TÜL 010100-000042
19 Zylinderschraube M 6 x 14	SZY 019145-000022
21 Innensechskantschraube M5 x 10	SIN 019220-000018
22 Anschlusskabel für Vorwärmung mit Stecker	KAB 010215-000395
23 Schutzgitter für Einbau-Version	GEH 010324-000500
24 Anschlusskabel für Motor mit Stecker	KAB 010200-000373
25 Kabel mit Stecker für Spule Magnetventil	KAB 010205-000354
30 Düsenstock mit Vorwärmung für 200mm Rohr	DÜS 010255-004664
30a Düsenstock mit Vorwärmung für 145mm Rohr	DÜS 010256-004485
31 Blockelektrode	ELE 010280-000690
31a Senkschraube mit Innensechskant	SEK 019266-000023
31b Klemmbügel	BÜG 010268-000045
31c Befestigungsschraube Zylinder M4 x 8	SIN 019201-000055
32 Stauscheibe mit Zündelektrodenhalter	STS 010265-002007
34 Steckverbinder Brenner 7-polig	BUC 019645-000473
39 Steckverbinder Brenner 7-polig	BUC 019645-000473
45 Flachkopfschraube	SSL 019253-000045
48 Ölschlauch 1 MLG	SLÖ 041408-000728
50 Brennerflansch mit Klappgelenk	FLB 010300-002134
51 Flanschdichtung	DIC 010310-000149
52 Brennerflansch komplett	FLB 012295-002092
53 Brennerflansch für T20 und TG20	FLB 012298-001899

Preise gelten ausschließlich MwSt und gültigem Teuerungszuschlag. Änderungen vorbehalten.

Scheer Heizsysteme & Produktionstechnik GmbH – 25797 Wöhrden – Tel.: 04839/ 9050 – Fax: 04839/ 453
 eMail: info@scheer-heizsysteme.de Internet: www.oeltherme.de